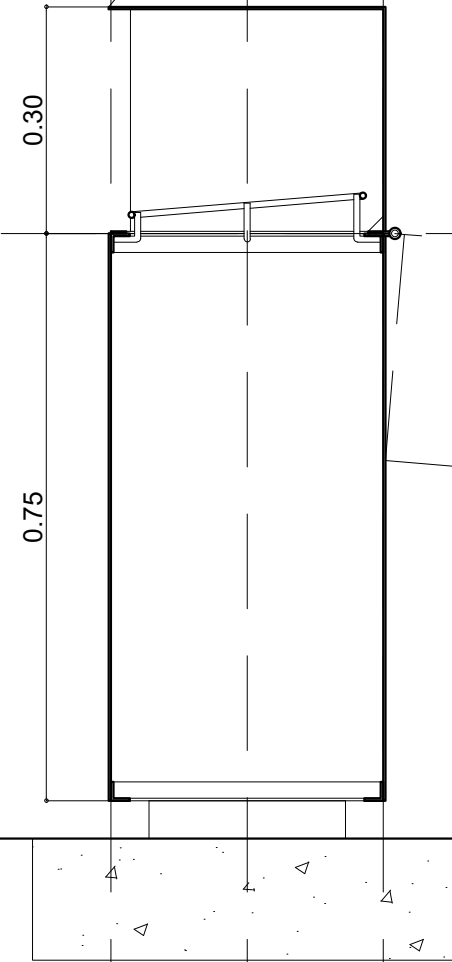
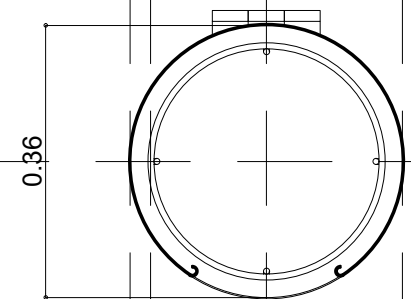
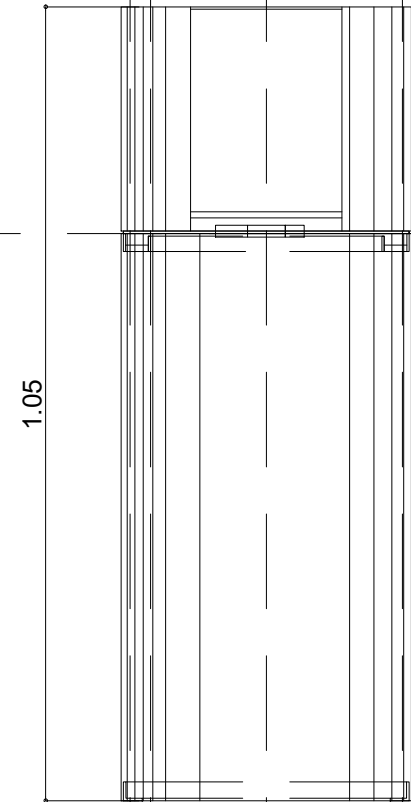
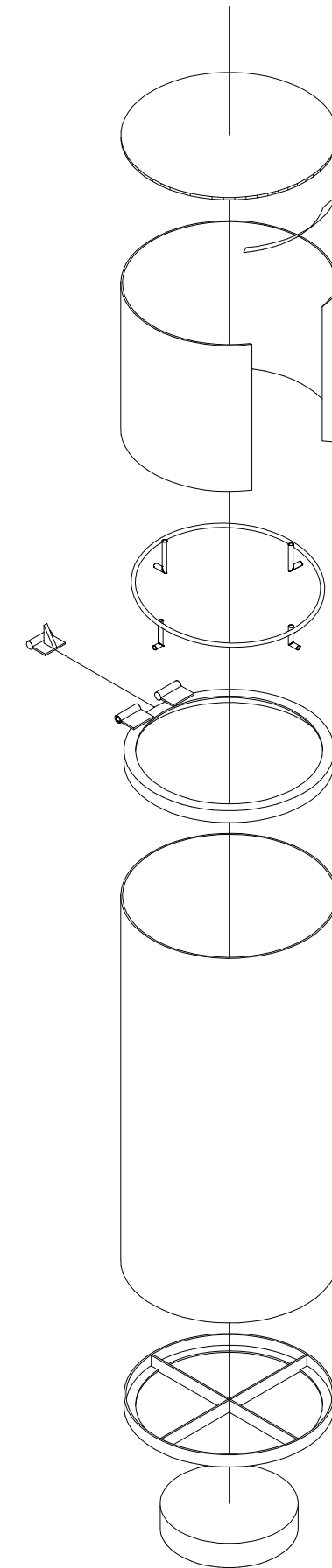
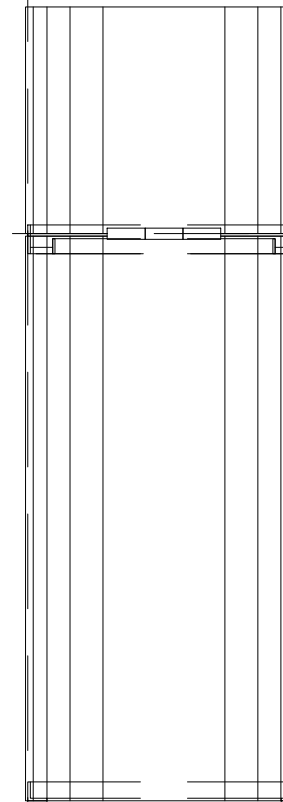


**DETALLE CESTO
RESIDUOS. Esc. 1:10**




inserto para anclaje

hormigon pobre



Nota: las medidas estan expresadas en metros

	ENTE ADMINISTRADOR PUERTO SANTA FE GERENCIA DE INGENIERÍA Y DESARROLLO ESTUDIOS Y PROYECTOS <small>CABECERA DÁRSENA 1 - PUERTO SANTA FE - REPÚBLICA ARGENTINA - TEL: 54 - 0342 - 4533997</small>	
	ESCALA: 1:10	PLANO DE: DETALLE CESTOS RESIDUOS
FECHA: 11/18	OBRA: PASEO COSTERO PUERTO SANTA FE ETAPA 1	